



MASTERColour CDM-Rm Elite Mini



MASTERColour CDM-Rm Elite Mini 20W/830 GX10 MR16 25D

Die Philips MASTERColour CDM-Rm Mini ELITE vereint die bewährte MASTERColour-Qualität mit 50 mm-Reflektorlampen. Die überragende Lichtleistung und die zuverlässige Farbstabilität schaffen die richtige Atmosphäre für den Kunden und rücken die Ware ins rechte Licht. Eine einfache Möglichkeit, dem Geschäft ein strahlendes Aussehen zu verleihen.

Hinweise

- Nur mit geeignetem elektronischen Vorschaltgerät
- EVG nur mit "End of Life" Abschaltung (IEC 61167, IEC 62035)

Produkt Daten

Allgemeine Eigenschaften			
Socket	GX10 [GX10]	gemessener Abstrahlungswinkel (Nom.)	22 °
Betriebsstellung	UNIVERSAL [Beliebig]	gemessener Ausstrahlungswinkel (max.)	27,5 °
Lebensdauer bis 5 % Ausfall (Nom.)	9000 h	gemessener Abstrahlungswinkel (min.)	16,5 °
Lebensdauer bis 10 % Ausfall (Nom.)	10000 h	Lichtstrom (Nom)	900 lm
Lebensdauer bis 20 % Ausfall (Nom.)	12000 h	Nennlichtstrom (min.)	900 lm
Lebensdauer bis 50 % Ausfall (Nom.)	15000 h	Nennlichtstrom (Nom)	1000 lm
ANSI-Code HID	C156/O	Lichtstärke (min.)	3100 cd
Schaltzyklus	1350X	Lichtstärke (nom.)	4000 cd
	Narrow Cone	Lichtaustritt	-
		Restlichtstrom 12000 Std. (Nom)	75 %
		Restlichtstrom 2000 Std. (Nom)	90 %
		Restlichtstrom 4000 Std. (Nom)	85 %
		Farbkoordinate X (Nom)	0,434
		Farbkoordinate Y (nom.)	0,398
Lichttechnische Daten			
Farbcode	830 [CCT von 3000 K]		
Ausstrahlungswinkel (Nom)	25 °		

MASTERCLOUR CDM-Rm Elite Mini

Ähnlichste Farbtemperatur (Nom)	3000 K
Nennlichtausbeute (nom.)	50 lm/W
Farbwiedergabeindex (min.)	81
Farbwiedergabeindex (Nom.)	84
Restlichtstrom am Ende der Nennlebensdauer (Nom.)	70 %
Lichtstrom im 90° Winkel	900 lm

Elektrische Kenndaten

Power (Rated) (Nom)	20,1 W
Wiederzündzeit (maximal, in Minuten)	15 min
Aufwärmzeit bis 60 % Licht (Nom.)	120 s
Zündzeit (max.)	30 s
Spannung (max.)	100 V
Spannung (min.)	90 V
Spannung (Nom)	95 V

Dimmen

Dimmbar	Nein
Anlaufzeit 90 % Lichtleistung (max.)	3 min

Mechanische Kenndaten

Kolbenform	MR16 [MR 2inch/50mm]
------------	-----------------------

Zulassungen und Anwendungseigenschaften

Energy Efficiency Class	G
-------------------------	---

Quecksilbergehalt (max.)	3,5 mg
Quecksilbergehalt (Nom)	3,5 mg
Energieverbrauch kWh/1.000 Std.	21 kWh
	473267

UV-Beständigkeit

PET (Niosh) (min.)	8 h/500lx
Schadensfaktor D/fc (max.)	0,4

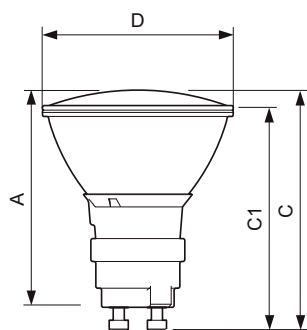
Anforderungen an das Leuchtdesign

Reflektorhaltemperatur (max.)	215 °C
-------------------------------	--------

Produktinformationen

Gesamt-Produktcode	871829120301800
Bestell-Produktname	MASTERCLOUR CDM-Rm Elite Mini 20W/830 GX10 MR16 25D
EAN/UPC - Produkt	8718291203018
Bestellcode	20301800
Anzahl pro Verpackung	1
SAP-Zähler - Pakete pro Außenkarton	12
SAP-Material	928191105331
Nettogewicht (Einzelteil)	0,047 kg
ILCOS-Code	MRS/UB-20/830-H-GX10-51/54.5/25

Abmessungsskizzen

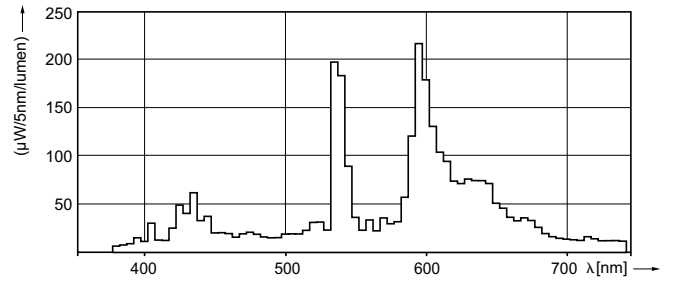
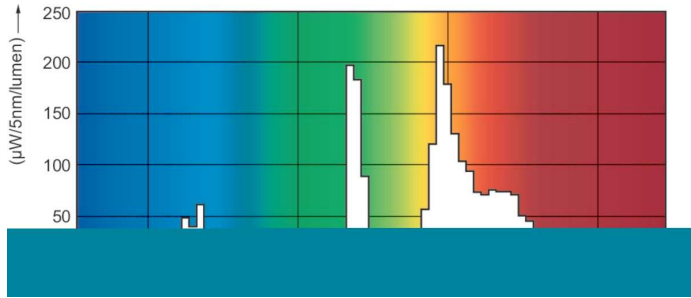


CDM-Rm 20W/830 GX10 MR16 25D

Product	D (max)	D	C (max)	C	C1 (max)	A (max)
MASTERCLOUR CDM-Rm Elite Mini 20W/830 GX10 MR16 25D	51 mm	50 mm	65,4 mm	62,75 mm	60,9 mm	59 mm

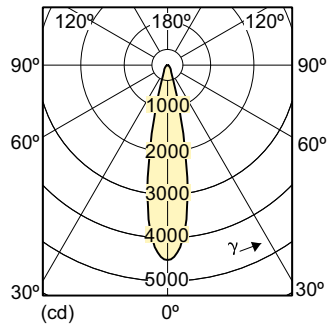
MASTERCoulour CDM-Rm Elite Mini

Photometrische Daten



MASTERCoulour CDM-R Mini /830

MASTERCoulour CDM-R Mini /830



LDLD_CDM-Rm_20W_25D_0003-Light distribution diagram

Lebensdauer



MASTERCcolour CDM-Rm Elite Mini

