

HXP R 120 W/17 C

HXP | Quecksilber-Kurzbogenlampen mit hoher Lebensdauer



Produktfamilien-Vorteile

- Sehr hohe Leuchtdichte
- Elliptischer Reflektor für effizientes Fokussieren des Lichts
- Lange Lampenlebensdauer

Produktfamilien-Eigenschaften

- Wechselstrombetrieb mit Rechteckstrom



Produktdatenblatt

Technische Daten

Elektrische Daten

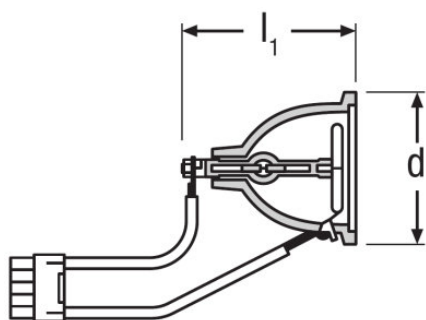
Lampenleistung	120 W
Brennspannung	70...95 V ¹⁾
Lampenstrom	1,5 A
Stromart	Wechselstrom (AC)
Nennleistung	120,00 W

¹⁾ Initialer Spannungsbereich

Lichttechnische Daten

Auflagemaß	17,3 mm
------------	---------

Abmessungen & Gewicht



Durchmesser	65,0 mm
Länge mit Sockel jedoch ohne Sockelstift	77,00 mm

Lebensdauer

Lebensdauer	2000 h
-------------	--------

Zusätzliche Produktdaten

Anmerkung zum Produkt	To be operated with OSRAM PT VIP EVG
-----------------------	--------------------------------------

Einsatzmöglichkeiten

Kühlung	Forciert
Brennstellung	p20
Anwendung	Sonstige

Umwelt Informationen

Produktdatenblatt

Informationen gemäß Art. 33 der EU Richtlinie (EC) 1907/2006 (REACH)	
Datum der Deklaration	22-11-2022
Primäre Erzeugnisnummer	4050300786476 4052899288690
Stoff der Kandidatenliste 1	No declarable substances contained
SCIP Deklarationsnummer	In Vorbereitung

Produktdatenblatt

Sicherheitshinweise

Wegen ihrer hohen Leuchtdichte, der abgegebenen UV-Strahlung und des hohen Lampeninnendruckes im heißen Zustand dürfen HXP-Lampen nur in geschlossenen und eigens dafür konstruierten Gehäusen betrieben werden. Im Falle des Platzens einer Lampe wird Quecksilber freigesetzt. Es sind besondere Sicherheitsregeln zu beachten. Nähere Hinweise hierzu erhalten Sie auf Anfrage oder entnehmen Sie bitte dem Beipackzettel bzw. der Bedienungsanleitung.

Verpackungsinformationen

Produkt-Code	Produkt-Bezeichnung	Verpackungseinheit (Stück pro Einheit)	Abmessungen (Länge x Breite x Höhe)	Volumen	Gewicht brutto
4050300786476	HXP R 120 W/17 C	Versandschachtel 50	521 mm x 246 mm x 372 mm	47.68 dm ³	5890.25 g

Die genannten Produktnummern beschreiben die kleinste bestellbare Mengeneinheit. Eine Versandeinheit kann mehrere Einzelprodukte beinhalten. Als Bestellmenge verwenden Sie bitte das Ein- oder Mehrfache einer Versandeinheit.

Haftungsausschluss

Änderungen und Irrtümer vorbehalten. Vergewissern Sie sich, dass Sie immer den neuesten Stand verwenden.