



# MASTERColour CDM-Rm Elite Mini

## MASTERColour CDM-Rm Elite Mini 20W/830 GX10 MR16 10D

Die Philips MASTERColour CDM-Rm Mini ELITE vereint die bewährte MASTERColour-Qualität mit 50 mm-Reflektorlampen. Die überragende Lichtleistung und die zuverlässige Farbstabilität schaffen die richtige Atmosphäre für den Kunden und rücken die Ware ins rechte Licht. Eine einfache Möglichkeit, dem Geschäft ein strahlendes Aussehen zu verleihen.

### Hinweise

- Nur mit geeignetem elektronischen Vorschaltgerät
- EVG nur mit "End of Life" Abschaltung (IEC 61167, IEC 62035)

### Produkt Daten

Allgemeine Eigenschaften		gemessener Abstrahlungswinkel (Nom.)	
Socket	GX10 [ GX10]		9 °
Betriebsstellung	UNIVERSAL [ Beliebig]	gemessener Ausstrahlungswinkel (max.)	11 °
Lebensdauer bis 5 % Ausfall (Nom.)	9000 h	gemessener Abstrahlungswinkel (min.)	7 °
Lebensdauer bis 10 % Ausfall (Nom.)	10000 h	Lichtstrom (Nom)	880 lm
Lebensdauer bis 20 % Ausfall (Nom.)	12000 h	Nennlichtstrom (min.)	900 lm
Lebensdauer bis 50 % Ausfall (Nom.)	15000 h	Nennlichtstrom (Nom)	980 lm
ANSI-Code HID	C156/O	Lichtstärke (min.)	10900 cd
Schaltzyklus	1350X	Lichtstärke (nom.)	14500 cd
	Narrow Cone	Lichtaustritt	-
Lichttechnische Daten		Restlichtstrom 12000 Std. (Nom)	75 %
Farbcode	830 [ CCT von 3000 K]	Restlichtstrom 2000 Std. (Nom)	90 %
Ausstrahlungswinkel (Nom)	10 °	Restlichtstrom 4000 Std. (Nom)	85 %
		Farbkoordinate X (Nom)	0,434
		Farbkoordinate Y (nom.)	0,398

# MASTERCLOUR CDM-Rm Elite Mini

Ähnlichste Farbtemperatur (Nom)	3000 K
Nennlichtausbeute (nom.)	49 lm/W
Farbwiedergabeindex (min.)	81
Farbwiedergabeindex (Nom.)	84
Restlichtstrom am Ende der Nennlebensdauer (Nom.)	70 %
Lichtstrom im 90° Winkel	880 lm

## Elektrische Kenndaten

Power (Rated) (Nom)	20,1 W
Wiederzündzeit (maximal, in Minuten)	15 min
Aufwärmzeit bis 60 % Licht (Nom.)	120 s
Zündzeit (max.)	30 s
Spannung (max.)	100 V
Spannung (min.)	90 V
Spannung (Nom)	95 V

## Dimmen

Dimmbar	Nein
Anlaufzeit 90 % Lichtleistung (max.)	3 min

## Mechanische Kenndaten

Kolbenform	MR16 [ MR 2inch/50mm]
------------	-----------------------

## Zulassungen und Anwendungseigenschaften

Energy Efficiency Class	G
-------------------------	---

Quecksilbergehalt (max.)	3,5 mg
Quecksilbergehalt (Nom)	3,5 mg
Energieverbrauch kWh/1.000 Std.	21 kWh
	473266

## UV-Beständigkeit

PET (Niosh) (min.)	8 h/500lx
Schadensfaktor D/fc (max.)	0,4

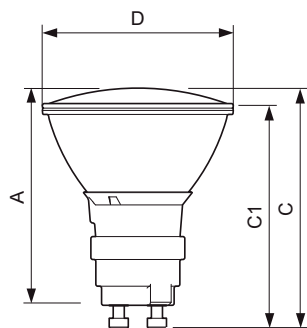
## Anforderungen an das Leuchtdesign

Reflektorhaltemperatur (max.)	215 °C
-------------------------------	--------

## Produktinformationen

Gesamt-Produktcode	871829120274500
Bestell-Produktname	MASTERCLOUR CDM-Rm Elite Mini 20W/830 GX10 MR16 10D
EAN/UPC - Produkt	8718291202745
Bestellcode	20274500
Anzahl pro Verpackung	1
SAP-Zähler - Pakete pro Außenkarton	12
SAP-Material	928191005331
Nettogewicht (Einzelteil)	0,047 kg
ILCOS-Code	MRS/UB-20/830-H-GX10-51/54.5/10

## Abmessungsskizzen

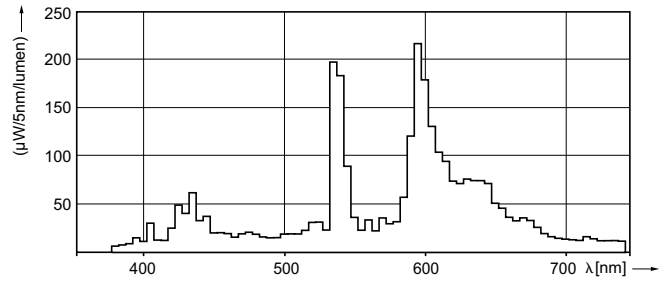
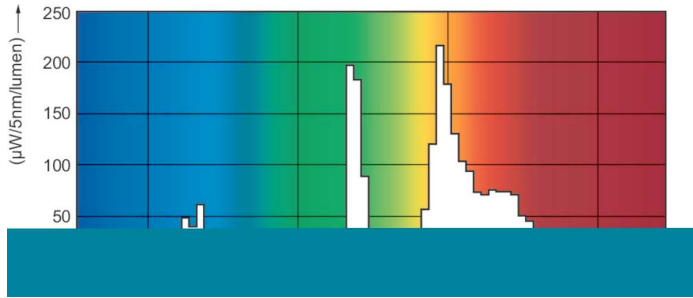


CDM-Rm 20W/830 GX10 MR16 10D

Product	D (max)	D	C (max)	C	C1 (max)	A (max)
MASTERCLOUR CDM-Rm	51 mm	50	65,4 mm	62,75	60,9 mm	59 mm
Elite Mini 20W/830 GX10		mm		mm		
MR16 10D						

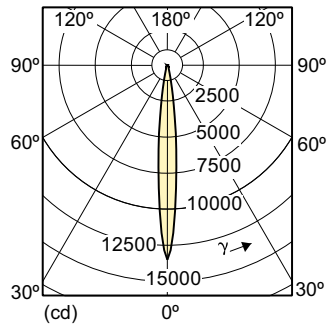
# MASTERCoulour CDM-Rm Elite Mini

## Photometrische Daten



MASTERCoulour CDM-R Mini /830

MASTERCoulour CDM-R Mini /830



## Lebensdauer



## MASTERColour CDM-Rm Elite Mini

